

# ***EJÉRCITO DE CHILE***



## ***ESPECIFICACIÓN TÉCNICA***

### ***POLERA HIDRÓFUGA***

***PDH-1063-2015***

***Edición : Marzo***

***Versión : 1***

## ESPECIFICACIÓN TÉCNICA

### POLERA HIDRÓFUGA

#### 1. OBJETO

Esta Especificación Técnica tiene como finalidad definir las propiedades y el nivel de calidad de la *Polera hidrófuga*, usada por el personal del Ejército.

#### 2. CAMPO DE APLICACIÓN

2.1 CLASIFICACIÓN: Esta Especificación Técnica define las características de un modelo de *Polera hidrófuga*.

Tipo I: Estampado Ejército.

Tipo II: Sin estampado Ejército:

Alternativa A: Color Tabaco.

Alternativa B: Color Gris.

2.2 APLICACIÓN: Los requisitos técnicos serán aplicados a:

2.2.1 Muestras prototipos: Corresponde(n) a muestra(s) presentada(s) por un particular a la Institución para su calificación.

Para prototipos de llamados a propuesta de la Institución, ver pto. 5.2

2.2.2 Muestras de pre-producción: Corresponde(n) a muestra(s) presentada(s) por el fabricante, después de adjudicado un contrato, para su calificación.

2.2.3 Lote de producción: Corresponden a un lote entregado a la Institución, después de adjudicado un contrato.

#### 3. REFERENCIAS APLICABLES

##### NORMAS:

NCh	43	Selección de muestras al azar.
NCh	44.OF 78	Inspección por atributos. Tablas y procedimientos de muestreo.
NCh	1597	Textiles, análisis de Ligamento.
ASTM D	629	Textiles, análisis cuantitativo de textiles.
ASTM D	1059	Determinación del título.
ASTM D	1776	Acondicionamiento del material textil para ensayos.
ASTM D	2244	Determinación de coordenadas de color.

ASTM D 3776	Textiles, determinación del peso.
AATCC 8	Solidez del color al frote.
AATCC 15	Solidez del color al sudor.
AATCC 16	Solidez del color a la luz.
AATCC 61	Solidez del color al lavado común.
AATCC 147	Valorización de actividad antibacterial en materiales textiles.
AS/NZ 4399:1996	Clasificación y evaluación de prendas con protección al sol.
Reebook test method 002	Absorción de la gota de agua.
Reebook test method 003	Absorción vertical de agua.
Normas Military Standard	de Vestuario y Equipo Militar.

#### 4. REQUERIMIENTOS

##### 4.1 MATERIALES:

##### 4.1.1 Tejido base

CARACTERÍSTICA	REQUISITO	MÉTODO DE VERIFICACIÓN
Composición	100% Poliamida ó 100% Poliéster	ASTM D 629
Ligamento	Tejido de punto, ligado a dos caras. Punto liso por el revés con celdas por el derecho.	Nch 1597
Título (Nd) mín.	100/1	ASTM D 1059
Peso (g/m <sup>2</sup> ) mín.	150	ASTMD D 3776
Densidad (hilos/pulgada), mín.		ASTM D 3775
Columnas	36	
Carreras	42	
Absorción horizontal (tiempo máximo de absorción completa de la gota de agua) Derecho y revés	30 segundos	Reebook test method 002 Muestra previamente lavada, conforme: Lavado : Normal T° 27 ± 3°C Secado : Horno con circulación de aire T° 45 ± 5°C

CARACTERÍSTICA	REQUISITO	MÉTODO DE VERIFICACIÓN
Absorción vertical de agua.	Después de 5 minutos: Sobre 0 cm.  Después de 30 minutos: Debe absorber 10 cm. mín.	Reebok test method 003 Muestra previamente lavada, conforme:  Lavado : Normal T° 27 ± 3°C Secado : Horna con circulación de aire T° 45 +- 5 °C
Actividad antibacterial	No debe presentar colonias bacteriales directamente bajo el área de contacto de la muestra, después de tres lavados caseros.	AATCC 147 Muestra previamente lavada, conforme:  Lavado : Normal T° 27 ± 3°C Secado : Horna con circulación de aire T° 45 +- 5 °C
Factor de protección solar: Índice UPF, mín.	(*) 25	AS/NZS 4399:1996
Solidez del color a la luz, mín.	Grado 4	AATCC 16 Opción 3, 24 hrs. de exposición. Evaluación según escala de grises ISO R 105
Solidez del color al lavado común, mín.  Decoloración Manchado	  Grado 4 Grado 3	AATCC 61 II A Evaluación según escala de grises ISO R 105
Solidez del color al sudor, mín.  Decoloración Manchado	  Grado 4 Grado 3	AATCC 15 Evaluación según escala de grises ISO R 105

(\*) El oferente y/o proveedor deberá adjuntar informe de análisis con cumplimiento del requisito. Dicho informe debe ser trazable, emitido por un organismo acreditado.

CARACTERÍSTICA	REQUISITO	MÉTODO DE VERIFICACIÓN
Colores	Alternativa A: Tabaco Pantone N° 18-1018 TC.  Alternativa B: Gris Pantone N° 17-1502 TC.  La tolerancia aceptable del color es de:  DL*: ± 2 Da*: ± 1 Db*: ± 1	ASTM D 2244  Espectrofotómetro Data color Check plus Iluminante D65 Observador 10°  Rango blancura 400 a 700

## 4.1.2 Tela collarete

CARACTERÍSTICA	REQUISITO	MÉTODO DE VERIFICACIÓN
Composición	100% Poliéster	ASTM D 629
Peso (g/m <sup>2</sup> ), mín.	170	ASTM D 3776
Densidad (pulgada), mín.		Visual
Longitudinal	23	
Transversal	49	
Ligamento	Tejido de punto Rib 1x1	Visual
Solidez del color a la luz, mín.	Grado 4	AATCC 16 Opción 3, 24 hrs. de exposición.  Evaluación según escala de grises ISO R 105
Solidez del color al lavado común, mín.		AATCC 61 II A
Decoloración	Grado 4	Evaluación según escala de grises ISO R 105
Manchado	Grado 3	
Solidez del color al sudor, mín.		AATCC 15
Decoloración	Grado 4	Evaluación según escala de grises ISO R 105
Manchado	Grado 3	

CARACTERÍSTICA	REQUISITO	MÉTODO DE VERIFICACIÓN
Colores	Alternativa A: Tabaco Pantone N° 18-1018 TC.  Alternativa B: Gris Pantone N° 17-1502 TC.  La tolerancia aceptable del color es de:  DL*: ± 2 Da*: ± 1 Db*: ± 1	ASTM D 2244  Espectrofotómetro Data color Check plus Iluminante D65 Observador 10°  Rango blancura 400 a 700

## 4.1.3 Hilo de costura

CARACTERÍSTICA	REQUISITO	MÉTODO DE VERIFICACIÓN
Composición	100 % Poliéster o Algodón/Poliéster	ASTM D 629
N° de Cabos, mín.	2	Visual
Color	Al tono del material base	Visual

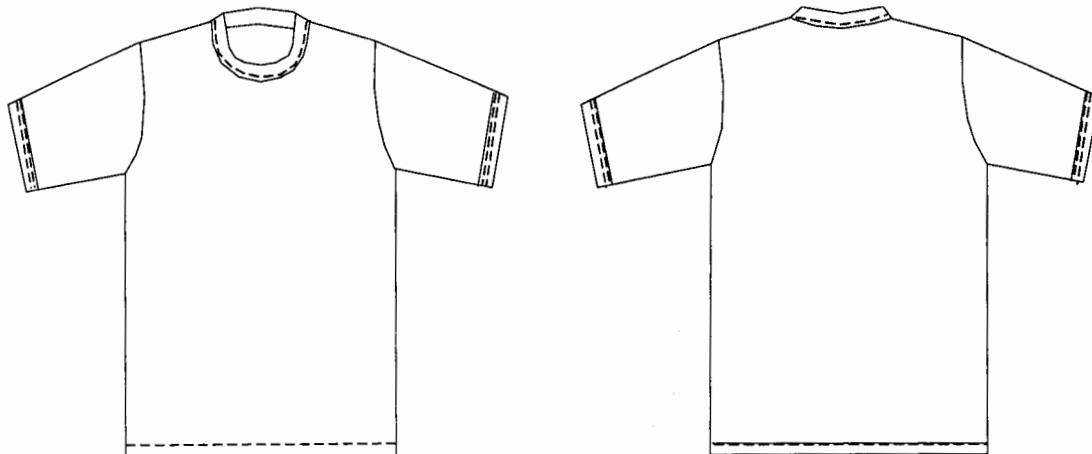
## 4.1.4 Estampado

CARACTERÍSTICA	REQUISITO	MÉTODO DE VERIFICACIÓN
Solidez del color al lavado común, mín.		AATCC 61, II A.
Decoloración Manchado	Grado 4 Grado 4	Evaluación según Escala de Grises ISO R 105.
Solidez del color al frote seco, mín.		AATCC 8
Decoloración Manchado	Grado 4 Grado 4	Evaluación según Escala de Grises ISO R 105
Solidez del color al frote húmedo, mín.		AATCC 8
Decoloración Manchado	Grado 4 Grado 4	Evaluación según Escala de Grises ISO R 105

#### 4.2 CONFECCIÓN:

4.2.1 Modelo: Será de corte recto, escote redondo con collarete y mangas cortas, como se indica en la Figura N° 1.

Figura N° 1



4.2.2 Cortado: Las piezas componentes de la polera se cortarán a lo largo, en dirección longitudinal a excepción del collarete, el cual se cortará en dirección transversal.

4.2.3 Escote: Será redondo, terminado por un collarete del material descrito en 4.1.2.

Estará confeccionado de una pieza doble y tendrá un alto terminado de 2,5 a 3,0 cm.

4.2.4 Delantero: Estará confeccionado de una pieza del material descrito en 4.1.1.

4.2.5 Espalda: Estará confeccionada de una pieza del material descrito en 4.1.1.

Tipo I: En la espalda a 18 - 20 cm. de la base del collarete llevará estampada en color negro la palabra EJERCITO (medido desde la base del collarete, hasta el borde superior de la palabra Ejército), la cual medirá de 6,0 a 7,0 cm. de alto y de 29 a 30 cm. de ancho, como se indica en la Figura N° 2. El estampado deberá reunir las características descritas en 4.1.4.

Tipo II: No llevará la palabra Ejército.

Figura N° 2

# EJERCITO

- 4.2.6 Refuerzo de escote: El escote en la zona correspondiente a la espalda, llevará un refuerzo de 0,7 a 1,0 cm. de ancho, confeccionado en tejido base.
- 4.2.7 Manga: Será corta, confeccionada de una pieza del material descrito en 4.1.1. El extremo inferior estará doblado hacia el interior de 2,0 a 2,5 cm. de ancho.
- 4.2.8 Ruedo: El ruedo estará doblado hacia el interior de 2,5 a 3,0 cm.
- 4.2.9 Costuras:
- a. Overlock con costura de refuerzo: Tendrá 9 puntadas por pulgada, mín.  
Llevará este tipo de costura en:
    - Unión de delantero con la espalda.
    - Unión de la manga a la sisa.
    - Unión del bajo manga.
  - b. Collaretera de dos agujas con recubridor inferior: Tendrá 9 puntadas por pulgada, mín.
    - Unión del collarete al escote.
    - Doble de la manga y ruedo.

4.3 DIMENSIONES:

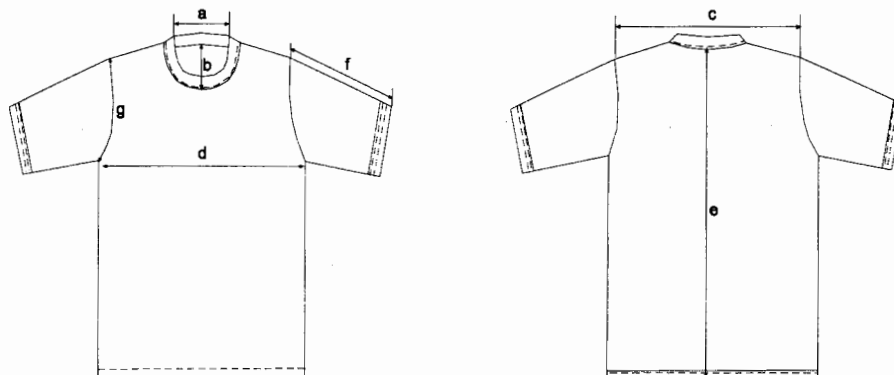
Las Poleras una vez terminadas tendrán las dimensiones que se indican en la siguiente tabla. Las dimensiones especificadas están expresadas en centímetros.

TABLA

Talla	Ancho de escote a	Profundidad de escote b	Ancho de espalda c	½ Contorno de pecho d	Largo total e	Largo de manga f	½ Contorno de sisa g
XS	13	5,5	48	44	66	19	22
S	14	6,0	49	48	68	19	23
M	15	6,5	50	52	70	20	24
L	16	7,0	51	56	72	21	25
XL	17	7,5	52	60	74	22	26
XXL	18	8,0	53	64	76	23	27,5
Tolerancias	± 1,0	± 1,0	± 1,0	± 1,5	± 1,0	± 1,0	± 1,0

- a. Se medirá entre los vértices del collarete del escote.
- b. Se medirá desde la base del collarete en la espalda, hasta la base del collarete escote en le delantero.
- c. Se medirá desde el punto de unión sisa – hombro, de lado a lado.
- d. Medido bajo la sisa de lado a lado.
- e. Medido desde la base del collarete en la espalda hasta el ruedo.
- f. Se medirá desde la cabeza de la manga, hasta el borde inferior de la manga.
- g. Medido desde el hombro hasta el bajo sisa por la costura.

4.3.1 Prueba práctica: Las Poleras serán probadas en los usuarios, con la finalidad de verificar corte, presentación y ajuste anatómico.



#### 4.4 ETIQUETADO:

4.4.1 Etiquetado del producto: Cada Polera deberá tener una identificación, consistente en dos etiquetas cosidas, ubicadas por el interior.

4.4.2 Leyenda de las etiquetas:

a. Etiqueta A: Será de color blanco con caracteres de color negro estampado o bordado, que permitan una fácil lectura.

La etiqueta deberá contener la siguiente información en el orden indicado:

<p><b>EJÉRCITO DE CHILE</b></p> <p>Talla (*)</p> <p>000-000-0000-000-00 (**)</p> <ul style="list-style-type: none"> <li>- Lavar con agua fría en maquina o a mano.</li> <li>- Usar detergente suave sin blanco óptico.</li> <li>- No estrujar o torcer, ni usar cloro.</li> </ul> <p>(No desprenda esta etiqueta)</p>
---

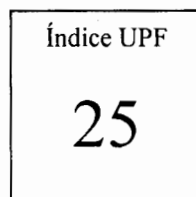
(\*) La talla deberá indicarse en letras. Ejemplo: Talla M.

(\*\*) La secuencia de caracteres numéricos representada en este cuadro por “ceros”, deberá ser solicitado por el proveedor en la Jefatura de Adquisiciones, una vez adjudicado el producto.

- b. Etiqueta B: Será de color blanco con caracteres de color negro, estampado o bordado, que permita una fácil lectura.

La etiqueta deberá informar el factor de protección solar, conforme se establece en el punto 4.1.1 de esta especificación técnica.

Ejemplo:



#### 4.5 EMPAQUE Y EMBALAJE:

##### 4.5.1 Empaque:

Una Polera debe ir en una bolsa de polietileno transparente debidamente sellada.

##### 4.5.2 Embalaje:

- a. Cien empaques se embalarán en una caja de cartón nueva sin uso que resista transporte, manipulación y apilamiento de hasta 4 cajas del mismo tamaño con idéntico contenido.
- b. Las dimensiones de la caja serán de 40x40x60 cm.
- c. Cada caja deberá ir sellada con cinta de embalaje y llevar dos zunchos paralelos de color blanco.
- d. Los artículos presentados, como así mismo sus envases, embalajes, etiquetas, zunchos, etc., no podrán exhibir rótulo, marca, ni logo alguno de tipo comercial que permita identificar la procedencia o marca comercial del fabricante o distribuidor, ni el lugar y/o país de procedencia.

##### 4.5.3 Etiquetado del embalaje:

- a. Cada caja deberá llevar una etiqueta de papel o estampado blanco con letras negras sobre el centro de la cara frontal y costado de la caja. Las dimensiones deben ser de 10 x 7 cm.

- b. Cada etiqueta deberá consignar la siguiente información, a menos que se excluya, enmiende o modifique en este documento, en el contrato u orden de compra.

<b>EJÉRCITO DE CHILE</b>	
<b>POLERA HIDROFUGA</b>	
Talla	: XX
Nº Unidades	: XXXX
Nº O/C o Contrato	: XXXXXX
Tipo	: X
Alternativa de color:	XXXX

**5. VERIFICACIÓN DE CALIDAD DE PROTOTIPO(S), ESPECIE(S) DE PRE-PRODUCCIÓN Y LOTE(S)**

**5.1 APLICACIÓN:**

La Verificación de Calidad, consiste en la inspección de:

Prototipo(s), muestra(s) de pre-producción y lote(s), con el objeto de determinar el cumplimiento de los requisitos establecidos en los puntos **4.1, 4.2, 4.3, 4.4 y 4.5** de la presente Especificación Técnica, a menos que se excluyan, enmienden o modifiquen en este documento o en el contrato aplicable. Los requisitos del etiquetado (pto. 4.4), empaque y embalaje (pto. 4.5), serán verificados una vez adjudicada la especie (lote de producción).

**5.2 PRESENTACIÓN A PROPUESTAS:**

Cuando se solicite a los oferentes (proveedores) muestras prototipos, se deberán presentar 3 (tres) muestras idénticas en todas sus características (materiales, confección y dimensiones), que provengan de un mismo proceso de fabricación. Ninguno de los prototipos deberá traer etiqueta o marca alguna, que permita su identificación. El no cumplimiento de alguna de estas exigencias será causal para no proceder a la verificación de calidad, en cuyo caso los organismos controladores, informarán de la anormalidad detectada y devolverán los prototipos remitidos.

Los prototipos que no constituyan contramuestra o muestra patrón y que además no hayan sido sometidos a ensayos destructivos, serán devueltos al organismo que llamó a propuesta.

5.3 EVALUACIÓN:

Las discrepancias entre las características que posee(n) la(s) especie(s) verificada(s), con los requerimientos establecidos en esta Especificación Técnica, se evaluarán y clasificarán como sigue:

- a. **Condición favorable** : Mejora significativamente la aptitud de uso Institucional.
- b. **Defecto mayor** : Desmejora significativamente la aptitud de uso Institucional.
- c. **Defecto menor** : No afecta significativamente la aptitud de uso Institucional.

5.4 INFORMES:

Los resultados obtenidos se documentarán en:

- a. **Informes de análisis** : Prototipos y muestras de pre-producción.
- b. **Informe de verificación de calidad** : Lotes de entrega.

5.5 MUESTRAS PARA VERIFICACIÓN DE CALIDAD DE MATERIALES, CONFECCIÓN, DIMENSIONES, TERMINACIÓN, ETIQUETADO Y EMPAQUE DE UN LOTE:

La unidad de muestra será un ítem. El tamaño de la muestra para cada inspección se indica en la Tabla I y II, las cuales se seleccionarán al azar, según NCh 43.

Ítem : Corresponderá a 1 (una) Polera.

Tabla I

TAMAÑO DEL LOTE	TAMAÑO DE LA MUESTRA	
	Inspección del Producto Terminado (No destructiva)	(* Inspección de Materiales, Confección, Etiquetado de la especie y Empaque (Destructiva)
90 uu. o menos	8	2
91 uu. a 150 uu.	32	2
151 uu. a 280 uu.	32	2
281 uu. a 500 uu.	50	2
501 uu. a 800 uu.	80	2

TAMAÑO DEL LOTE	TAMAÑO DE LA MUESTRA	
	Inspección del Producto Terminado (No destructiva)	(*) Inspección de Materiales, Confección, Etiquetado de la especie y Empaque (Destructiva)
801 uu. a 1.200 uu.	80	3
1.201 uu. a 3.200 uu.	125	3
3.201 uu. a 10.00 uu.	200	3
10.001 uu. a 22.000 uu.	315	3
22.001 uu. a 35.000 uu.	315	5
35.001 uu. a 150.000 uu.	500	5

(\*) Tamaño de muestra, según Normas Military Standard de Vestuario y Equipo Militar.

Del total de las muestras extraídas sólo se devolverán aquellas que no fueron utilizadas en la inspección de materiales, confección, etiquetado y empaque. Las muestras utilizadas en esta Inspección, deben ser respuestas por el fabricante o proveedor, a la Institución.

La inspección dimensional, requiere el muestreo de todas las tallas que componen el lote. Para esta inspección, el lote presentado a verificación deberá ser separado por talla, formando sub lotes, y de cada sub lote se extraerá una muestra representativa, cuyo tamaño deberá corresponder al indicado en la Tabla II.

Tabla II

TAMAÑO DEL SUB LOTE POR TALLA	TAMAÑO DE LA MUESTRA
	Inspección Dimensional (no destructiva)
35.000 uu. o menos	5
35.001 uu. a 150.000 uu.	20

La totalidad de las muestras extraídas para esta verificación serán devueltas.

#### 5.6 VERIFICACIÓN DE MATERIALES, CONFECCIÓN, ETIQUETADO Y EMPAQUE DE UN LOTE:

Esta inspección tiene por finalidad verificar que las especies que conforman el lote, reúnan las características establecidas en los puntos 4.1, 4.2, 4.4 y 4.5.1, del presente documento.

La unidad y tamaño de la muestra, se indica en la Tabla I del punto 5.5.

Las discrepancias entre las características que poseen las unidades de muestra con los requerimientos establecidos se evaluarán y clasificarán como se indica en el punto 5.3.

Un lote será aceptado si ninguna unidad de muestra presenta defectos mayores, a menos que se excluyan, enmienden o modifiquen en este documento o en el contrato aplicable.

#### 5.7 VERIFICACIÓN DE DIMENSIONES DE LAS ESPECIES QUE CONFORMAN UN LOTE:

Esta inspección tiene por finalidad verificar que las especies que conforman el lote, reúnan las características establecidas en el punto 4.3, del presente documento.

Cualquier dimensión que no esté dentro de las tolerancias indicadas en el punto 4.3, se evaluará y se clasificará como defecto mayor o defecto menor, a menos que se haya excluido, enmendado o modificado en este documento o en el contrato aplicable.

Criterio de clasificación:

- **Defecto Mayor** : Dimensión que no cumple el requisito y que afecta el uso Institucional en cuanto a; movilidad, presentación uniformidad, confortabilidad y protección.
- **Defecto Menor** : Dimensión que no cumple el requisito y que no afecta el uso Institucional.

Un ítem se clasificará como **defectuoso mayor**, si tiene una o más de una dimensión clasificada como defecto mayor.

Un ítem se clasificará como **defectuoso menor**, si tiene una o más de una dimensión clasificada como defecto menor y ningún defecto mayor.

Cada sub lote será aceptado si la cantidad de defectuosos mayores que presente, no excede el nivel de calidad establecido (A.Q.L.)

Para esta inspección se aplicará a cada talla un A.Q.L. de 2,5, la unidad y tamaño de la muestra, se indica en la Tabla II del pto. 5.5, el cual corresponde al Nivel de Inspección Especial S-2, Muestreo Simple para Inspección Normal, de la Norma NCh 44.

En la Tabla III se indica la cantidad de defectuosos mayores presentes en la muestra de cada sub lote, que permiten aceptar (A) o rechazar (R) el sub lote.

Tabla III

TAMAÑO DE LA MUESTRA	CANTIDAD DE DEFECTUOSOS MAYORES DE LA MUESTRA QUE PERMITEN ACEPTAR (A) O RECHAZAR (R)	
	A	R
5	0	1
20	1	2

5.8 VERIFICACIÓN DE LA TERMINACIÓN DE LAS ESPECIES QUE CONFORMAN UN LOTE:

Esta inspección tiene por finalidad detectar defectos de fabricación y/o terminación en los productos que conforman un lote.

Un lote será aceptado si la cantidad de defectuosos mayores de la muestra no excede el Nivel de Calidad Aceptable (A.Q.L.), a menos que se haya excluido, enmendado o modificado en este documento o en el contrato aplicable.

Los defectuosos se clasificarán conforme al siguiente criterio:

**Defectuoso Mayor :** Un ítem que presenta uno o más de un defecto mayor, el que sin ser crítico puede dar por resultado una falla o reducir en forma importante su funcionalidad, para los fines Institucionales a que está destinado en cuanto a durabilidad, ajuste anatómico, presentación, confortabilidad, condiciones de uso y manejo logístico.

Para esta verificación, se aplicará un A.Q.L. de 1,5 y la unidad y tamaño de muestra se indica en la Tabla I del punto 5.5, el cual corresponde al Nivel de Inspección General II, Muestreo Simple para Inspección Normal, de la NCh 44.

En la Tabla IV se indica la cantidad de ítems presentes en la muestra, clasificados como defectuosos mayores, que permitan aceptar (A) o rechazar (R) un lote.

Tabla IV

TAMAÑO DE LA MUESTRA	CANTIDAD DE DEFECTUOSOS MAYORES DE LA MUESTRA QUE PERMITEN ACEPTAR (A) O RECHAZAR (R)	
	A	R
8	0	1
32	1	2

TAMAÑO DE LA MUESTRA	CANTIDAD DE DEFECTUOSOS MAYORES DE LA MUESTRA QUE PERMITEN ACEPTAR (A) O RECHAZAR (R)	
	A	R
50	2	3
80	3	4
125	5	6
200	7	8
315	10	11
500	14	15

5.9 MUESTRAS DE VERIFICACIÓN DE CALIDAD DEL EMBALAJE DE UN LOTE:

La unidad de muestra será un embalaje. El tamaño de la muestra para cada inspección se indica en la Tabla V, la que se seleccionará al azar, según NCh 43.

Tabla V

TAMAÑO DEL LOTE	TAMAÑO DE LA MUESTRA INSPECCIÓN DEL EMBALAJE
500 uu. o menos	2
501 uu. a 150.000 uu.	8

Verificación del etiquetado y embalaje de un lote

Esta inspección tiene por finalidad verificar que las especies que conforman un lote, reúnan las características de embalaje y etiquetado establecido en los puntos 4.5.2 y 4.5.3 del presente documento.

Un lote será aceptado si la cantidad de defectuosos de la muestra no excede el Nivel de Calidad Aceptable (A.Q.L.), a menos que se haya excluido, enmendado o modificado en este documento o en el contrato aplicable, entendiéndose como defectuoso un embalaje que presente uno o más de un defecto.

Se considerarán defectos los siguientes:

**Etiquetado**

- Omitido.
- Incorrecto.
- Ilegible.
- De tamaño no especificado.
- Mal ubicado.

- La secuencia de la información no corresponde.
- Material de etiqueta y/o embalaje**
  - No corresponde al especificado.
  - Con evidencia de uso previo.
- Dimensiones**
  - No corresponde a la especificada.
- Terminación**
  - Sin sellado (cuando corresponda).
  - Mal sellado.
  - Deformado.
  - Con roturas.
- Contenido**
  - Número de ítems no corresponde en cantidad o talla al especificado.
  - Número de ítems no corresponde en cantidad o talla al etiquetado.

Para esta verificación se aplicará un A.Q.L. de 6,5 y la unidad y tamaño de muestra se indica en el punto 5.9, el cual corresponde al Nivel de Inspección Especial S-1, Muestro Simple para Inspección Normal de la NCh 44.

En la Tabla VI se indica la cantidad de ítems, presentes en la muestra, clasificados como defectuosos, que permiten aceptar (A) o Rechazar (R) un lote.

Tabla VI


TAMAÑO DE LA MUESTRA	CANTIDAD DE DEFECTUOSOS DE LA MUESTRA QUE PERMITEN ACEPTAR (A) O RECHAZAR (R)	
	A	R
2	0	1
8	1	2

**6. CONTRATO U ORDEN DE COMPRA**

REQUERIMIENTOS DE ADQUISICIÓN: Para efectos de la verificación de calidad de un lote, el documento de compra debe especificar lo siguiente:

- 6.1 Tipo de producto.
- 6.2 Título, Número, Fecha y Enmienda (si la hubiera) de la Especificación Técnica aplicable al producto.
- 6.3 Requisitos de la Especificación Técnica que se enmiendan, excluyen o modifican (Cuando el caso lo requiera).
- 6.4 Tallas requeridas, indicando la cantidad de cada una de ellas.
- 6.5 Tipo de embalaje y cantidad de producto de cada contenedor (Optativo).
- 6.6 Cuando se requiera de un embalaje resistente a la intemperie.

\*\*\*\*\*

OFICIALIZACIÓN	 <p>JUAN PABLO PIMENTEL LASAR Coronel Jefe de la Jefatura de Abastecimiento</p>
----------------	---