

# ***EJÉRCITO DE CHILE***



## ***ESPECIFICACIÓN TÉCNICA***

***TAZÓN PLÁSTICO***

***TP – 066 – 2017***

***Edición : Enero***

***Versión : 1***

## ESPECIFICACIÓN TÉCNICA TAZÓN PLÁSTICO

### 1. OBJETO

El objetivo de ésta especificación es definir las características técnicas mínimas que deben cumplir los *Tazones plásticos*, para uso en el Ejército.

### 2. CAMPO DE APLICACIÓN

Esta especificación técnica se aplica en el proceso de adquisiciones de *tazones plásticos* para el Ejército de Chile.

### 3. DOCUMENTOS APLICABLES

NCH 43                      Selección de Muestras al Azar.

NCH 44                      “Procedimientos de muestreo para inspección por atributos – Planes de muestreo indexados por nivel de calidad aceptable (AQL) para la inspección lote por lote”  
ASTM D 3951                Práctica estándar para Embalaje Comercial.

D.S N° 977                Nuevo Reglamento Sanitario de los Alimentos.

### 4. REQUERIMIENTOS.

#### 4.1 Materiales:

##### 4.1.1 Material base

CARACTERÍSTICA	REQUISITO	MÉTODO DE VERIFICACIÓN
Composición	Polímeros semi-rígidos en base correspondiente a polipropileno	Calorimetría diferencial de barrido

CARACTERÍSTICA	REQUISITO	MÉTODO DE VERIFICACIÓN
Color	Verde Oliva RAL 6014	Visual Cartilla de colores RAL – K1
Acabado superficial	Todas las partes componentes de los <i>Tazón Plástico</i> no deben presentar rebabas, grietas, poros, partiduras, deformaciones u otros defectos que afecten su uso o la presentación del producto.  Las superficies tanto internas como externas deberán presentar un acabado superficial liso, que no permita acumulación de restos de alimentos.	Visual
Resistencia al impacto	Los <i>tazones de plástico</i> deben ser resistentes a golpes y caídas.	
Resistencia a la temperatura	Los tazones deben mantener su forma al ser sometidos a una temperatura de $98 \pm 2^{\circ}\text{C}$ .	
Olor y sabor	Los tazones deberán estar libres de olores y sabores objetables (desagradables), que originen un rechazo por parte del personal que los utilice.	

CARACTERÍSTICA	REQUISITO	MÉTODO DE VERIFICACIÓN
Toxicidad	El material de los tazones como producto terminado, no deberá contener como monómeros residuales más de 0,25% de estireno, 1 ppm. de cloruro de vinilo y 11 ppm. de acrilonitrilo. Asimismo este tipo de objetos plásticos no debe ceder a los alimentos más de 0,05 ppm de cloruro de vinilo o de acrilonitrilo, y ninguna otra sustancia utilizada en la fabricación de los tazones que sea nociva para la salud.	Reglamento Sanitario D.S N° 977 Artículo 126

#### 4.2 Fabricación:

##### 4.2.1 Diseño:

Los tazones deberán ser fabricados por inyección (cuerpo y asa) de una sola pieza y poseer un espesor homogéneo.

La forma del tazón plástico se puede ver en los esquemas del ANEXO 1 de esta especificación.

Los tazones deberán llevar impreso en la cara frontal en forma centrada (ANEXO 1), el escudo del Ejército en colores amarillo y rojo (ANEXO 2), el cual deberá permanecer durante todo el periodo de vida útil de los jarros.

### 4.3 Dimensiones:

#### 4.3.1. Jarro:

- Espesor :  $3,5 \pm 0,5$  mm.
- Capacidad :  $410 \pm 20$  cc (medido hasta el borde)
- Diámetro base :  $69 \pm 0,5$  mm.

#### 4.3.2. Asa:

- Espesor :  $6 \pm 0,5$  mm.
- Ancho :  $13,5 \pm 0,5$  mm.
- Luz entre asa y :  $24 \pm 1,0$  mm.  
cuerpo del tazón.

Las dimensiones se encuentran establecidas en los esquemas del ANEXO 1 de esta especificación, donde todas las cotas están en mm.

### 4.4 Identificación y etiquetado

#### 4.4.1 Identificación de la especie

En la parte externa de la base del Tazón Plástico, estos elementos deberán llevar en sobre relieve la siguiente leyenda:

EJERCITO DE CHILE

#### 4.4.2 Etiquetado del embalaje

El embalaje deberá llevar una etiqueta de papel o estampado blanco con sus letras negras sobre el centro de la cara superior de la tapa y cara frontal de la caja. Sus dimensiones deben ser de 10x7 cm y deberá consignar lo siguiente:

EJERCITO TAZONES PLASTICOS	
Nº UNIDADES	: XXXXXXXXX
Nº CÓDIGO	: 000-000-0000-000-00 (*)

(\*) El código deberá ser solicitado en la División de Adquisiciones una vez adjudicado el producto (Orden de Compra o Contrato).

#### 4.5 EMBALAJE DEL PRODUCTO.

El embalaje de los productos adquiridos por la Institución, debe garantizar que el producto no sufra deterioro durante su almacenaje y distribución, conforme lo establece la Norma ASTM D 3951.

Tres filas de cinco tazones cada uno y cuatro hacia arriba apilados uno sobre el otro y orientados de forma similar, serán envasados en una caja de cartón de una sola pieza (incluida la tapa) de 45x45x40 cm., haciendo un total de 100 tazones en su interior.

Todas las cajas tendrán dimensiones iguales, el cartón será corrugado, con un espesor que permita apilar hasta 5 cajas con su correspondiente carga, una sobre la otra sin sufrir deformación alguna. La tapa de la caja estará ubicada en su cara superior, cerrándose por fuera hacia la cara frontal.

Cada caja se enzunchará a lo largo y ancho, con banda plástica negra.

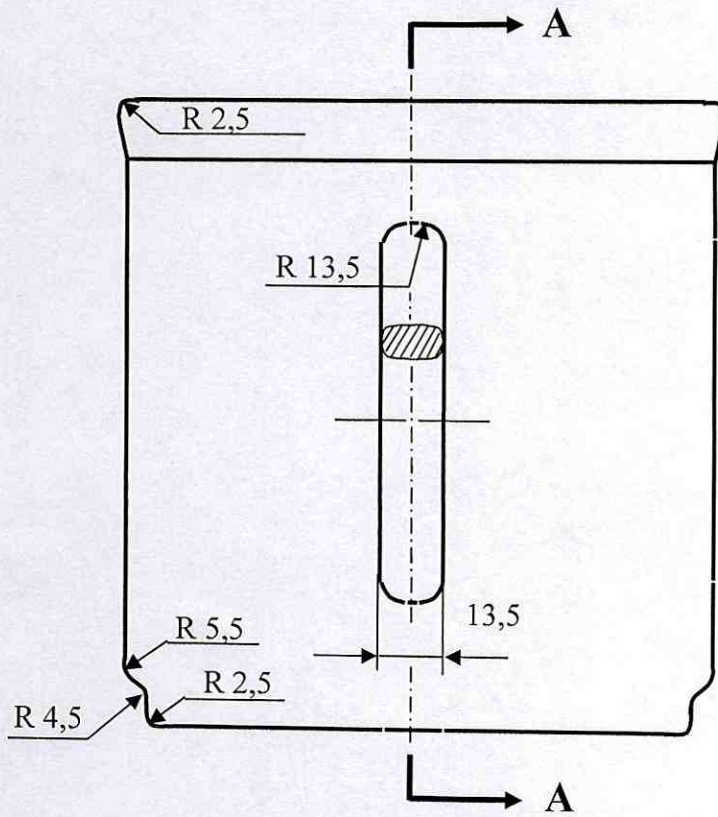
Los artículos presentados, como así mismo sus envases, embalajes, etiquetas, zunchos, etc., no podrán exhibir rótulo, marca ni logo alguno de tipo comercial que permita identificar la procedencia o marca comercial del fabricante o distribuidor, ni lugar y/o país de fabricación.

Esquema del jarro plástico  
y sus dimensiones



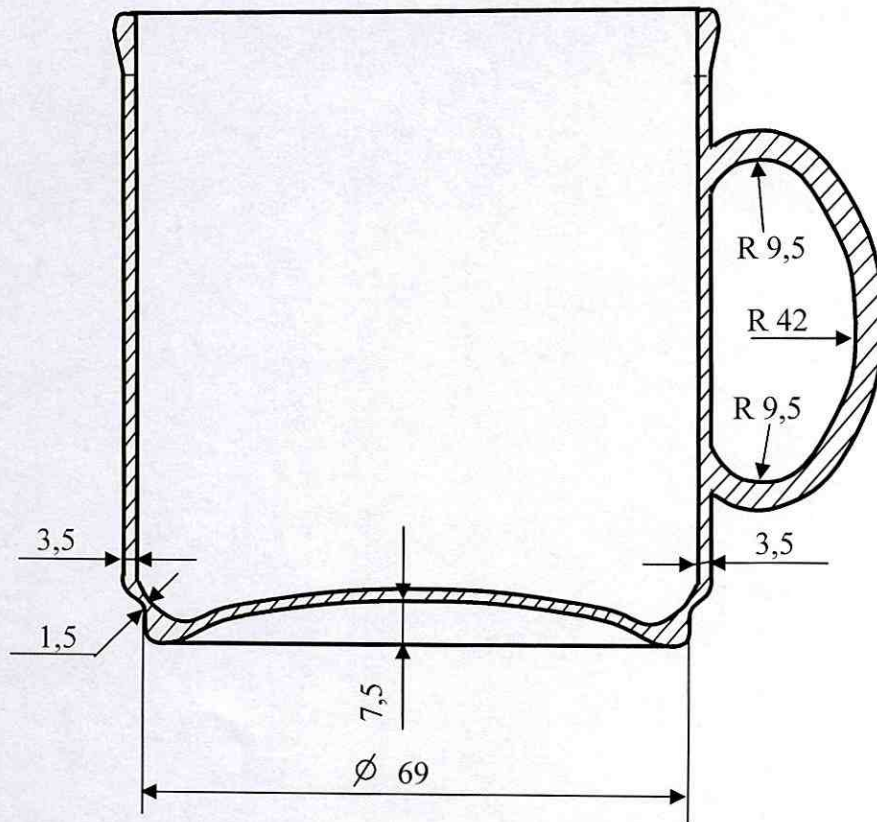
Tolerancia para las cotas del escudo  $\pm 0,5$  mm.

Esquema N°1: Vista Frontal



Tolerancia para todas las cotas  $\pm 0,5$  mm.

Esquema N°2: Vista Lateral




Tolerancia para todas las cotas  $\pm 0,5$  mm.

Esquema N°3: Corte A-A

Esquema Escudo



\*\*\*\*\*

<p>OFICIALIZACIÓN</p>	 <p>EDUARDO DÍAZ VALENZUELA Coronel Jefe de la Jefatura de Abastecimiento</p>
-----------------------	---